



**TERRA RAINHOPPER**



# TERRAINHOPPER



**HAY UN MODELO PARA CADA UNO**

**ASÍ  
COMIENZA  
LA  
AVENTURA**



# LA MÁXIMA MOVILIDAD TODOTERRENO

La libertad de explorar  
terrenos hasta ahora  
inalcanzables es de un  
valor incalculable.





**Gran parte de nuestro tiempo lo dedicamos a compromisos, obligaciones y si además añadimos las dificultades diarias que tiene un persona con movilidad reducida, nos damos cuenta que disponemos de muy poco tiempo libre para disfrutar.**

**El tiempo de calidad con los seres queridos se vuelve aún más valioso, qué mejor manera de disfrutar esos momentos, que dejar atrás el ajetreo, el bullicio y adentrarse en la naturaleza.**

# OVERLANDER

**PARA AVENTURARSE DONDE NINGUNA OTRA SILLA DE RUEDAS HA ESTADO ANTES.**

La movilidad reducida ya no significa una aventura limitada. Senderismo, trekking, pesca o agricultura, Overlander 4zs tiene la fuerza y la estabilidad para hacer frente a casi cualquier terreno con facilidad.





# Overlander 4zs y 4zx

Si busca la emoción que ofrece el todoterreno extremo, entonces el Overlander 4ZS y 4ZX, 6.5 km/h cumple todos los requisitos. Dado que cada rueda tiene su propio motor eléctrico de 750 W y una suspensión independiente que proporciona una conducción cómoda incluso al superar rocas. Sería difícil encontrar otra silla de ruedas motorizada de este calibre.



## Vista rápida

- Adecuado para usuarios de hasta 190 kg
- Personalízalo con ruedas MONSTER
- Incluye 2 baterías de Litio de 24v 45 Ah (90 Ah)
- Gran variedad de opciones para adaptarse a cada tipo de uso



# Características del Overlander 4ZS

- Largo 167 cm
- Ancho 90 cm
- Alto 140 cm
- Peso total 187 Kg
- Peso máximo de usuario 127 Kg
- Ancho de asiento 42 cm
- Profundidad asiento 43 cm
- Altura libre hasta el suelo 23 cm
- Altura del asiento al suelo 70 cm
- Altura del asiento a la plataforma posapiés 35 cm
- Largo de plataforma posapiés 70 cm
- Diámetro de rueda 54 cm
- 2 Baterías de Litio de 24v 45 Ah (90 Ah), ampliable como opción



- Opción de velocidad 1 (Ideal para off road extremo): 6.5 Km/h
- Opción de velocidad 2 (Para un uso en terreno medio): 9.6 Km/h
- Opción de velocidad 3 (para un uso en terreno moderado): 13 Km/h
- Pendiente máxima subiendo 30°
- Pendiente máxima bajando 45°
- Inclinación máxima lateral 20°
- Radio de giro 3,2 metros

# Características del Overlander 4ZX

- Largo 167 cm
- Ancho 90 cm
- Alto 140 cm
- Peso total 187 Kg
- Peso máximo de usuario 190 Kg
- Ancho de asiento 42 cm
- Profundidad asiento 43 cm
- Altura libre hasta el suelo 23 cm
- Altura del asiento al suelo 70 cm
- Altura del asiento a la plataforma posapiés 35 cm
- Largo de plataforma posapiés 70 cm
- Diámetro de rueda 54 cm
- 2 Baterías de Litio de 24v 45 Ah (90 Ah), ampliable como opción
- CONFIGURACION DE MOTORES CON MAS POTENCIA QUE OVERLANDER 4



- Opción de velocidad 1 (Ideal para off road extremo): 6.5 Km/h
- Opción de velocidad 2 (Para un uso en terreno medio): 9.6 Km/h
- Opción de velocidad 3 (para un uso en terreno moderado): 13 Km/h
- Pendiente máxima subiendo 35°
- Pendiente máxima bajando 45°
- Inclinación máxima lateral 20°
- Radio de giro 3,2 metros



# OVERLANDER MINI

Los niños están llenos de asombro y curiosidad. Cuando se les permite moverse sin restricciones, se les ilumina la cara con tanta felicidad. Ser testigos de tal alegría de un niño que pasa tanto tiempo limitado, lo deja a uno sin palabras.



## Vista rápida

Como su nombre indica, la Overlander Mini es la bebé de la familia.

- Diseño compacto
- Capacidad de escalada fantástica
- Suspensión independiente en cada rueda
- Diseñado para niños o adultos de talla baja



## Capacidades de Overlander Mini

El Overlander Mini puede ser utilizado por niños desde los 7 años. Tiene las mismas características que el Overlander 4ZS pero las dimensiones son más pequeñas. La velocidad está limitada a 6 km/h para niños menores de 14 años.

## Características del Overlander Mini

- Ancho 900 mm, largo 1400 mm alto 960 mm (con respaldo abatido).
- Dispone de 2 versiones, 2 y 4 ruedas motrices.
- Se puede conducir mediante joystick o dirección manual mediante el uso de un gatillo.
- Sistema de suspensión independiente en cada rueda.
- La barra antivuelco lateral no solo es estética, sino que también ofrece protección.
- Asiento y respaldo ajustables (el asiento se pliega para facilitar el transporte).
- Parada remota opcional (¡útil para niños!).
- Barra antivuelco superior opcional.

# Estándar en todos los modelos Overlander

- Cinturón de seguridad
- Luz frontal y trasera de LED
- Intermitentes
- Manillar de dirección con gatillo
- Cubiertas lisas o de tacos a elegir
- Llave de seguridad
- 4 x motores Overlander Mini
- 4 x motores Overlander 4ZS y 4ZX



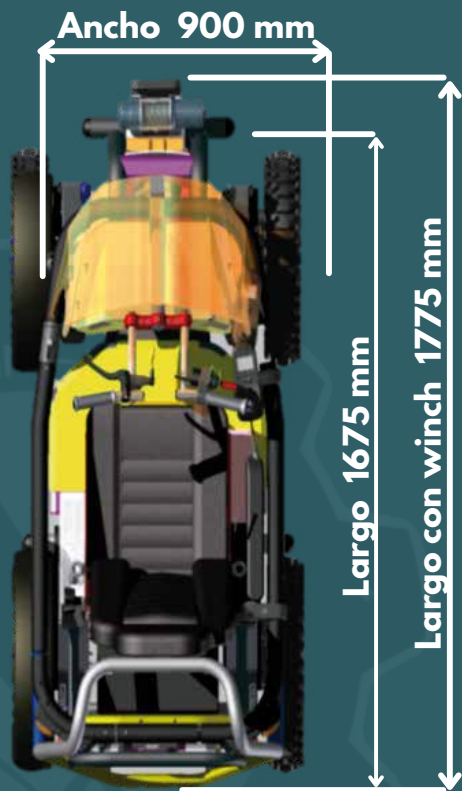
- Freno de disco en las ruedas delanteras
- Suspensión independiente en cada rueda
- Barra protectora con apertura lateral (Lado a elegir)
- Asiento confort

# ACCESORIOS OPCIONAL

- Control con joystick
- Control con manillar y joystick
- Motores sumergibles
- Prolongación de chasis más largo a 182,5 cm
- Pantalla protectora para el aire
- Arnés de seguridad de 4 o 5 puntos
- Winch frontal
- Asiento de fibra de carbono
- Luces adicionales
- Barra protectora con apertura en ambos lados
- Barra antivuelco superior
- Asiento giratorio manual o eléctrico
- Plataforma de posapiés ajustable
- Ruedas Monster



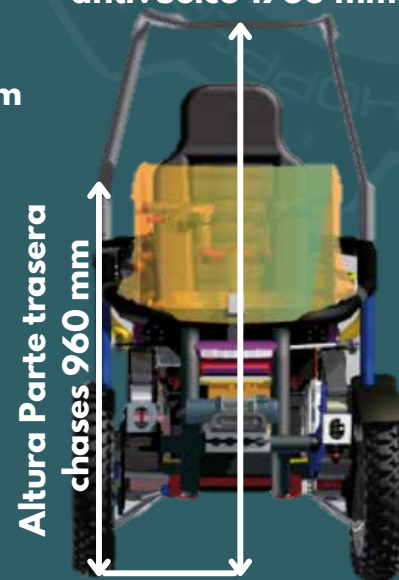
# Dimensiones de Overlander 4ZS y 4ZX



Ajuste del asiento 300 mm  
desde una posición fija

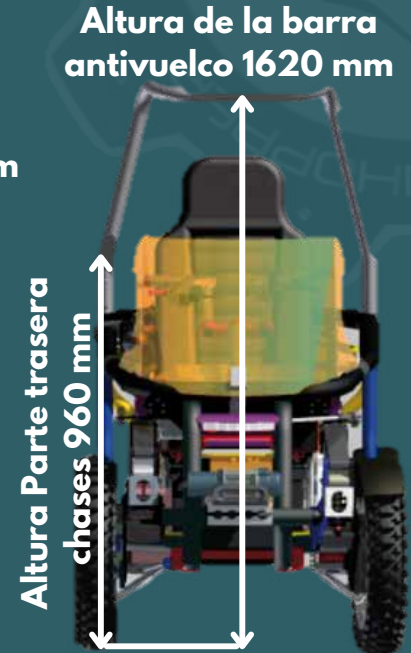
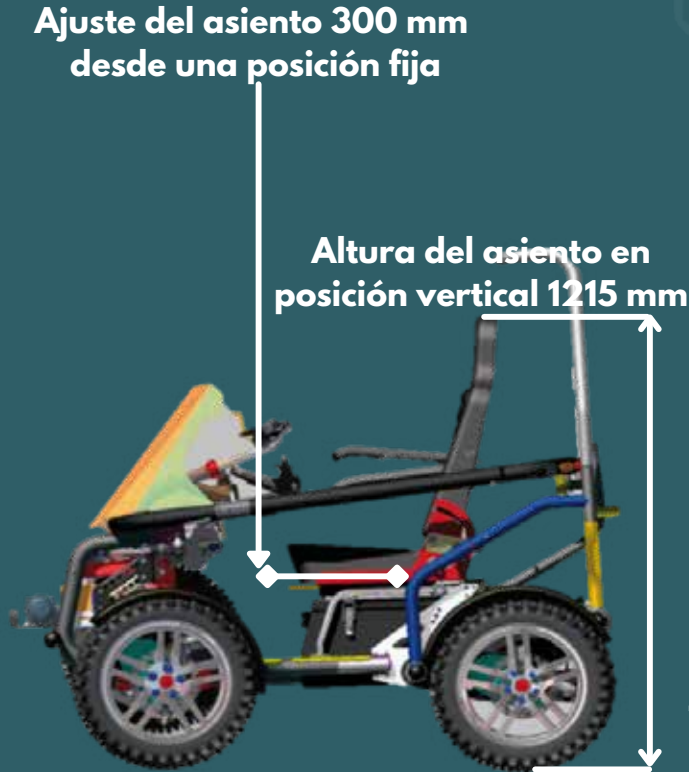
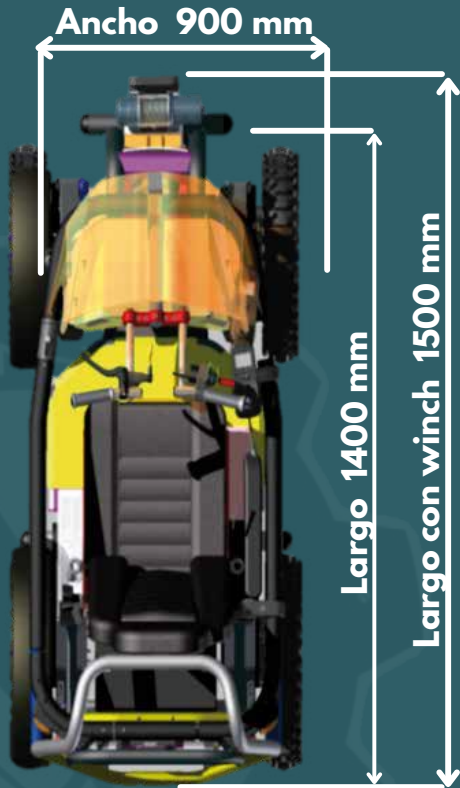


Altura de la barra  
antivuelco 1750 mm

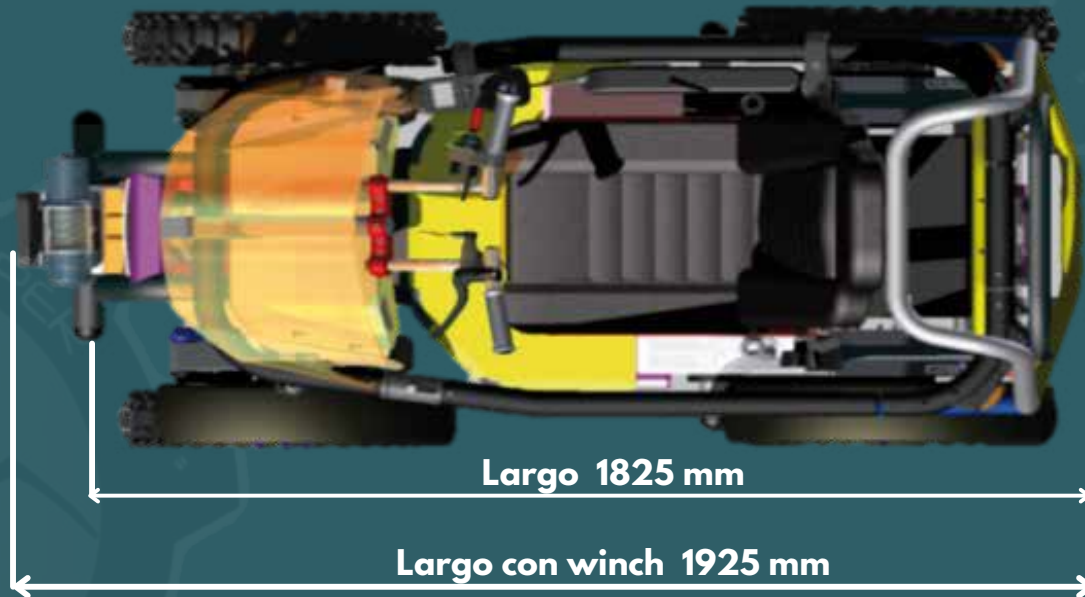




# Dimensiones de Overlander Mini



# Dimensiones de Overlander Chasis extra largo



# Datos de Inclinación de 4ZS

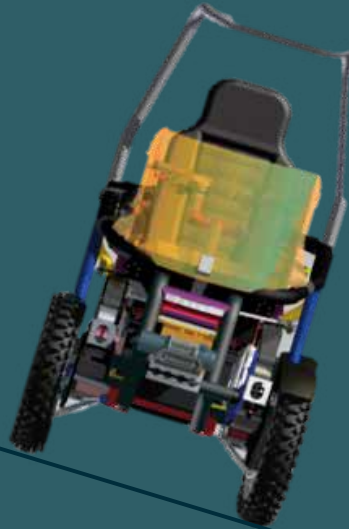


## Inclinación máxima subiendo

Velocidad máx. opción 1 -  
6.5 km/h (off road extremo) 30°

Velocidad máx. opción 2 -  
9.6 km/h (off road medio) 20°

Velocidad máx. opción 3 -  
13 km/h (off road moderado) 12°



Inclinación máxima lateral  
Para todas las velocidades 20°



Inclinación máxima bajando  
Para todas las velocidades 45°

# Datos de Inclinación de 4ZX

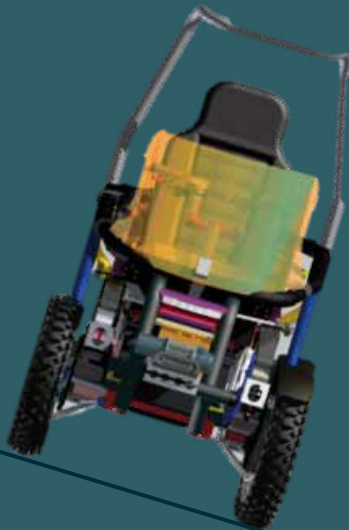


## Inclinación máxima subiendo

Velocidad máx. opción 1 -  
6.5 km/h (off road extremo) 35°

Velocidad máx. opción 2 -  
9.6 km/h (off road medio) 25°

Velocidad máx. opción 3 -  
13 km/h (off road moderado) 15°

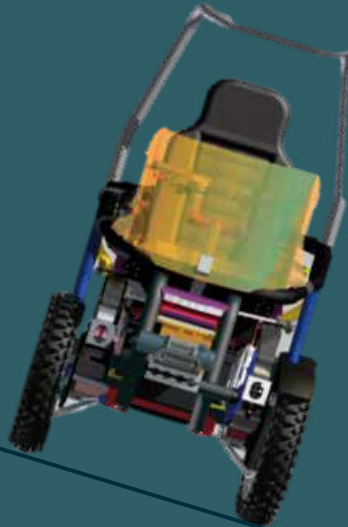


Inclinación máxima lateral  
Para todas las velocidades 20°



Inclinación máxima bajando  
Para todas las velocidades 45°

# Datos de Inclinación de MINI



## Inclinación máxima subiendo

Velocidad máx. opción 1 -  
6.5 km/h (off road extremo) 20°

Velocidad máx. opción 2 -  
9.6 km/h (off road medio) 15°

Velocidad máx. opción 3 -  
13 km/h (off road moderado) 12°

Inclinación máxima lateral  
Para todas las velocidades 20°

Inclinación máxima bajando  
Para todas las velocidades 45°

# Personalización

## Basico:

Modificaciones sencillas como reposapiernas, reposacabezas, etc. a pedido.

## Avanzadas:

Para aquellos que requieren adaptaciones o rendimiento adicional, se pueden introducir materiales de alta tecnología a un costo adicional, es decir, fibra de carbono / kevlar. Por favor contáctenos para una consulta.

## Colores estándar disponibles



# Garantías

<b>Electricidad / Joystick</b>	<b>1 año</b>
<b>Motores</b>	<b>1 año</b>
<b>Baterías de Litio</b>	<b>1 año</b>
<b>Sistema de suspensión</b>	<b>2 años</b>
<b>Chasis</b>	<b>5 años</b>

## Mantenimiento recomendado

**Uso normal**

**Uso Intensivo**

**Anualmente**

**Cada 3 meses**



# Distribuidor Exclusivo En España



**+34 966 942 725**



**info@terrainhopperiberia.com**



**www.terrainhopperiberia.com**